

BRAUN RADIO

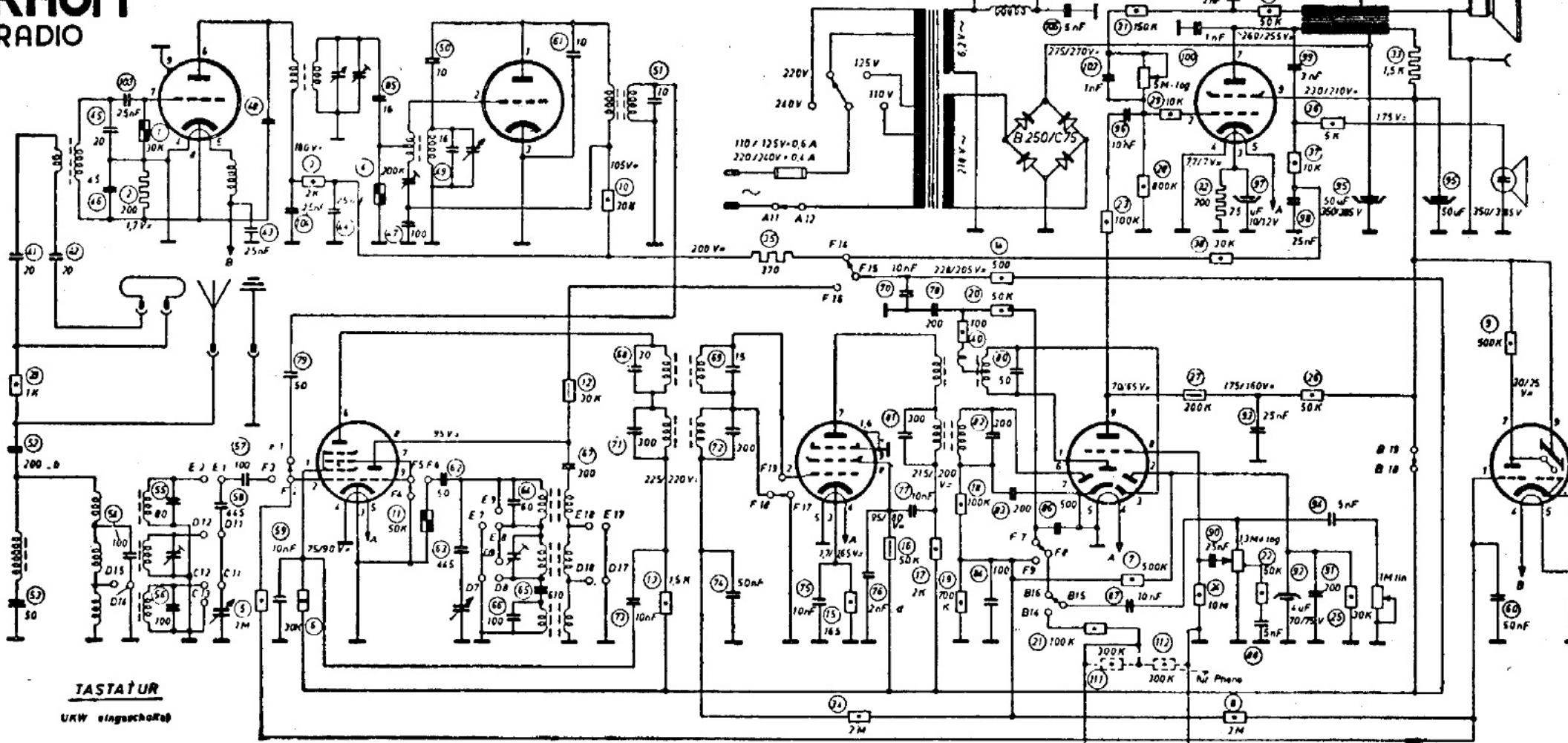
EC(C)85

EC(C)85

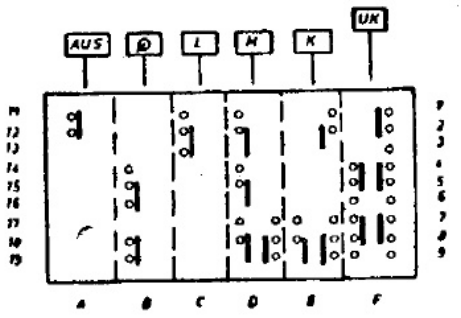
HEIZUNG ECH 81
FF85 EABC80 EL 84

HEIZUNG ECC85 EM80
Skalenbeleuchtung

EL 84



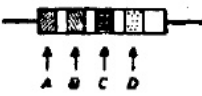
TASTATUR
UKW (eingeschaltet)



ECH 81 Farb-Code
 A = 1. Zahl des Ohmwertes
 B = 2. Zahl des Ohmwertes
 C = Anzahl der Nuller
 D = Toleranz
 Gold: 5%
 Silber: 10%
 ohne: 20%

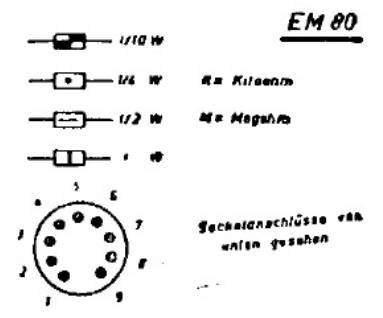
Spannung: 245 V/240 V

erste Angabe für AM Bereich
 zweite Angabe für FM Bereich



EF 89

	schwarz	braun	rot	orange	gelb	grün	blau	violett	grau	weiß
A	0	1	2	3	4	5	6	7	8	9
B	0	1	2	3	4	5	6	7	8	9
C	-	0	00	000	0000	00000	000000	0000000	00000000	000000000



SUPER 555 UKW
 PHONO - SUPER 555 UKW

Spannungen gegen Chassis gemessen
 Instrument: 0,3 Ω/V 300V bzw. 30V Bereich
 Spannungsmessung ohne Eingangssignal

BRAUN (MAX BRAUN WERKE, FRANKFURT - MEIN). Modd. Super 555 UKW e RAUMTON. Apparecchio a modulazione di ampiezza e di frequenza, con cambio di gamma a tastiera. Quattro gamme: onde lunghe medie e corte ed una FM. Altoparlante a condensatore per toni alti. Media frequenza 460 kc/s. (Il mod. Raumton è provvisto di 4 altoparlanti).